

DESCĂRCĂTORUL ELECTRIC

În stadiul actual al tehnicii, protecția instalațiilor electrice împotriva *supratensiunilor atmosferice* se realizează prin paratrăsnete, prin conductoare de protecție și **descărcătoare**.

Trebuie luate în considerare mai multe categorii de supratensiuni:

A. *Supratensiunile de origine atmosferică* au forma unor unde de impuls cu o amplitudine de sute sau mii de kV (cu pantă care poate atinge valori maxime de circa 1000 kV/ms), cu o durată de ordinul microsecundelor, deplasându-se pe liniile aeriene cu viteza luminii, iar în cabluri cu o viteză mai mică.

B. *Supratensiunile de comutație* au o durată de ordinul milisecundelor, o pantă mult mai mică decât a supratensiunilor atmosferice, iar amplitudinea lor nu depășește de obicei de 2÷3 ori tensiunea normală pe fază.

C. *Supratensiunile la frecvența rețelei* pot apare în cazul unei puneri la pământ accidentale, al avariilor (scurtcircuite, arcuri electrice), sau al funcționării necorespunzătoare a instalațiilor pentru reglajul tensiunii și care pot atinge $(7\div 8) \cdot U_n$.

Descărcătoarele sunt aparate care, la apariția unei supratensiuni în linia electrică, leagă această linie la pământ.

Locul descărcătoarelor într-o rețea electrică:

- între neutrul unui transformator și pământ (figura 6.1.a).
- între linia aeriană și pământ, în posturile de transformare (figura 6.1.b).
- la intrarea unei linii aeriene într-o stație de conexiuni sau de transformare (figura 6.1.c).
- la conexiunea prin cablu a unui motor electric (figura 6.1.d).

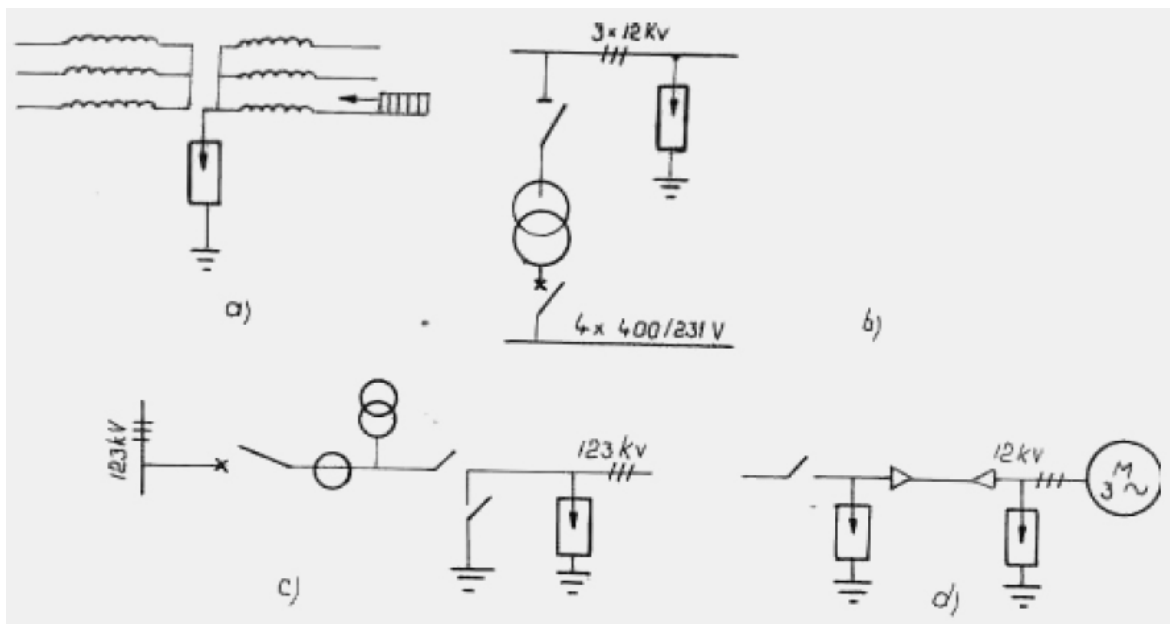


Fig. 6.1. Locul descărcătoarelor într-o rețea electrică

În exploatarea electroenergetică, se utilizează descărcătoare având următoarele forme constructive:

- ▶ *descărcătoare cu rezistență variabilă*, caracterizate prin faptul că limitează atât amplitudinea supratensiunilor, realizând legătura la pământ prin intermediul unei rezistențe dependente de tensiune, cât și intensitățile curenților de însoțire, la valori ce pot fi întrerupte, fără a se ajunge la căderea tensiunii rețelei;

- ▶ *descărcătoare cu expulsie* (cunoscute și sub numele de descărcătoare tubulare - DT), caracterizate prin faptul că limitează amplitudinea supratensiunilor, realizând legătura la pământ prin intermediul unui arc electric, fără rezistență interpusă.
- ▶ *eclatoare* (descărcătoare cu coarne - DC), caracterizate prin faptul că limitează - ca și descărcătoarele cu expulsie - amplitudinea supratensiunilor, realizând legătura la pământ prin intermediul unui arc electric fără rezistență electrică interpusă; întreruperea curenților de însoțire nu este sigură, ci depinde de condiții determinate de rețeaua în care sunt instalate.

Principalele mărimi ce caracterizează performanțele descărcătoarelor sunt următoarele:

- ☑ tensiunea nominală – este tensiunea pentru care este dimensionat descărcătorul și rețeaua electrică;
- ☑ tensiunea de stingere - este tensiunea de frecvență industrială la care descărcătorul asigură întreruperea curentului de însoțire;
- ☑ tensiunea de amorsare la frecvența industrială – este tensiunea de frecvență industrială care aplicată la bornele descărcătorului produce amorsarea tuturor eclatoarelor serie ale acestuia.
- ☑ curentul de însoțire – este curentul care trece prin descărcător după trecerea curentului de descărcare datorită tensiunii de frecvență industrială a rețelei.

I. Descărcătorul cu rezistență variabilă - DRV

Descărcătorul cu rezistență variabilă este un aparat care are proprietatea de a limita supratensiunile până la valori ce pot fi întrerupte de descărcătorul însuși prin intermediul unor rezistențe dependente de tensiune și curentul de însoțire.

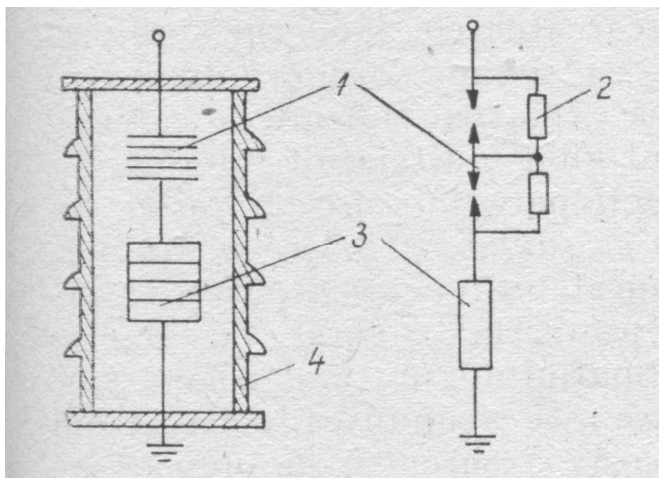
Părțile principale ale descărcătorului cu rezistență variabilă sunt eclatoarele și rezistențele nelineare (variabile). Eclatoarele se construiesc în două moduri: clasic (cu rezistență de șuntare) și cu suflaj magnetic, de unde și denumirea celor două tipuri (grupe) de descărcătoare:

- *descărcătoare cu rezistență variabilă clasice* (cu rezistență de șuntare);
- *descărcătoare cu rezistență variabilă cu suflaj magnetic*.

I.a Descărcătoare cu rezistență de șuntare

Principalele elemente componente ale unui astfel de descărcător sunt:

- ✓ discurile eclatoare 1 din alamă, montate în formă de coloană;
- ✓ rezistențele de șuntare 2, montate în paralel cu eclatoarele;
- ✓ coloana cu rezistențe neliniare 3;
- ✓ izolatorul de porțelan 4.



a.

b.

Fig. 6.2. Descărcător cu rezistență variabilă și rezistență de șuntare
a – schița constructivă;
b – schema electrică echivalentă

Eclatoarele au rolul de a asigura în exploatarea normală separarea față de pământ a bornei aflate sub tensiune și de a amorsa când tensiunea aplicată depășește o anumită valoare. Rezistențele de șuntare au rolul de a repartiza uniform câmpul electric pe eclatoare.

Funcționarea *descărcătorului cu rezistențe de șuntare* are loc la apariția unei supratensiuni care depășește nivelul de protecție asigurat de descărcător. Spațiul disruptiv al coloanei de eclatoare este străpuns (descărcătorul amorsează) și curentul de descărcare este condus spre pământ, limitându-se supratensiunea în instalație.

I.b. Descărcătoarele cu suflaj magnetic

Descărcătoarele cu suflaj magnetic se folosesc în rețelele electrice unde se impune ca descărcătoarele să reziste la unde lungi de supratensiune (supratensiuni de comutație), caz în care limitarea curentului numai prin rezistențele neliniare nu mai este posibil.

Aceste descărcătoare se deosebesc de descărcătoarele clasice prin faptul că fiecare coloană de eclatoare are la cele două capete câte o bobină de suflaj în paralel cu câte o rezistență neliniară. Funcționarea descărcătorului cu suflaj magnetic se produce la apariția unei unde de supratensiune care conduce la formarea unui câmp magnetic care întinde arcul din spațiile disruptive ale eclatoarelor, subțindu-l și răcindu-l.

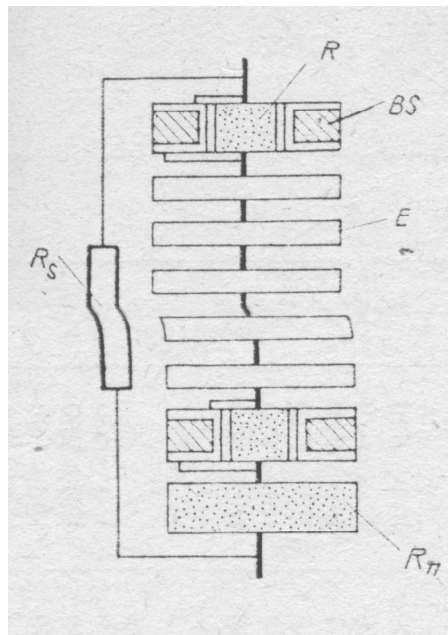


Fig. 6.3. Descărcător cu rezistență variabilă cu suflaj magnetic

- E – eclatoare; R – rezistență variabilă;
 BS – bobină de suflaj;
 R_n – coloană principală de rezistențe;
 R_s – rezistențe de șuntare

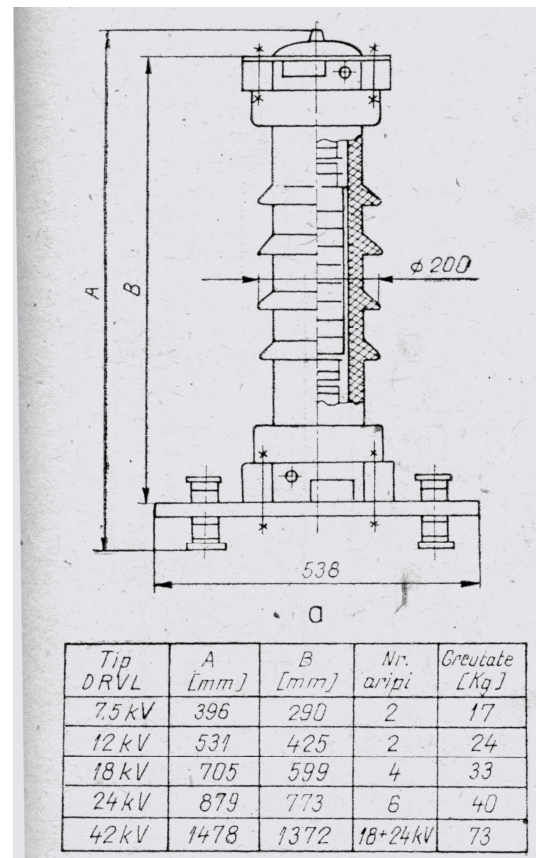


Fig. 6.4. Descărcătoare cu rezistență variabilă
 a – descărcător tip DRVL; b – descărcător tip VA 100

II. Descărcătorul cu expulsie tubular (DTF)

DTF este constituit dintr-un eclator introdus într-un tub izolant, numit eclator interior E₂ care, sub acțiunea temperaturii arcului electric, degajă o mare cantitate de gaze. Pentru a evita solicitarea permanentă a dielectricului tubului, între tub și conductorul protejat se montează, de obicei, un al doilea eclator, numit eclator exterior E₁. Cantitatea mare de gaze dezvoltate de arcul electric duce la evacuarea explozivă și, prin aceasta, la dezionizarea spațiului disruptiv și la întreruperea curentului de însoțire.

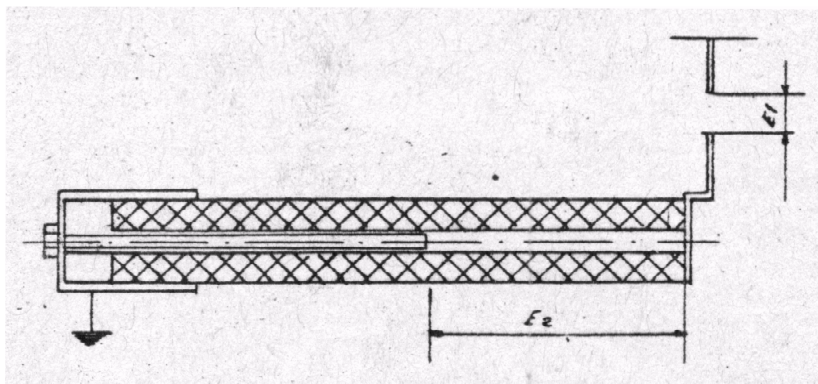


Fig. 6.5. Descărcătorul cu expulsiie tubular (DTF)

Capacitatea de a întrerupe curenții de însoțire este dependentă de dimensiunile geometrice ale DTF, în special de diametrul interior a cărui modificare trebuie urmărită cu deosebită grijă în exploatare.

Performanțele DTF sunt definite prin tensiunea nominală și prin intensitățile curenților limită de însoțire, maxim și minim, în kA pe care DTF îi poate întrerupe fără a se defecta.

Avantajele DTF sunt:

- 👉 preț de cumpărare mic, față de DRV;
- 👉 montare simplă și ieftină;
- 👉 amorsare neînsoțită de declanșări.

Dezavantajele DTF sunt:

- 🕒 tensiune de amorsare mai înaltă decât cea a DRV;
- 🕒 durată până la amorsare mare;
- 🕒 supune echipamentul protejat, cu ocazia funcționării, solicitărilor unor unde tăiate;
- 🕒 zonă de protecție mică, comparativ cu cea a DRV;
- 🕒 schimbarea caracteristicilor de protecție o dată cu modificarea diametrului tubului generator de gaze;
- 🕒 întreținere și supraveghere complicate și costisitoare, deoarece necesită întreruperi în furnizarea de energie.

Din cauza dezavantajelor pe care le prezintă în exploatare, comparativ cu DRV și cu DC, acest tip de descărcător este înlocuit progresiv în instalațiile de medie tensiune, de 3 ÷ 20 kV, și se folosește din ce în ce mai puțin ca element de protecție în liniile de 35 și de 110 kV.

III. Descărcătorul cu coarne (DC)

Descărcătorul cu coarne este un dispozitiv simplu de protecție împotriva supratensiunilor atmosferice format din două eclatoare metalice montate pe izolatoare suport rigidizate pe consolă, fie pe un lanț de izolare de întindere.

Unul din electrozii eclatorului se leagă la o fază a echipamentului electric de protejat, iar celălalt este legat la pământ. În exploatare normală eclatoarele asigură separarea față de pământ a bornei aflată sub tensiune, iar la apariția unei supratensiuni cu amplitudinea mai mare decât tensiunea de amorsare a spațiului disruptiv, acesta amorsează, limitând unda de supratensiune la o valoare dinainte stabilită.

Arcul care se stabilește între electrozi și care după scurgerea la pământ a supratensiunii rămâne alimentat de tensiunea rețelei, de regulă, nu poate fi stins decât prin deconectarea instalației de protecție prin releu.

Astfel, utilizarea descărcătoarelor cu coarne presupune declanșări frecvente ale întreruptoarelor instalației protejate.

DESCĂRCĂTORUL ELECTRIC

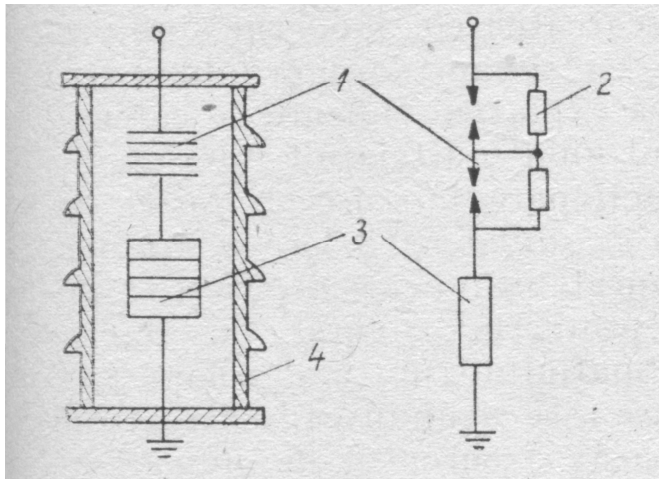


Fig. 6.2. Descărcător cu rezistență variabilă și rezistență de șuntare
a – schița constructivă;
b – schema electrică echivalentă

a. b.

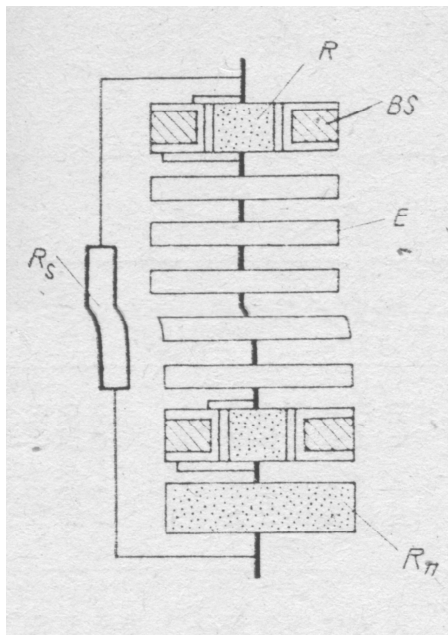
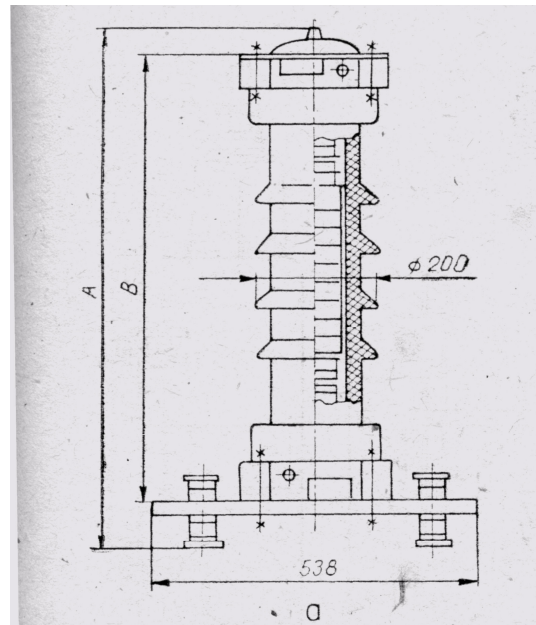


Fig. 6.3. Descărcător cu rezistență variabilă cu suflaj magnetic

E – eclatoare; R – rezistență variabilă;
BS – bobină de suflaj;
R_n – coloană principală de rezistențe;
R_s – rezistențe de șuntare



Tip DRVL	A [mm]	B [mm]	Nr. aripi	Greutate [Kg]
7,5 kV	396	290	2	17
12 kV	531	425	2	24
18 kV	705	599	4	33
24 kV	879	773	6	40
42 kV	1478	1372	18+24 kV	73

Fig. 6.4. Descărcătoare cu rezistență variabilă
a – descărcător tip DRVL; b – descărcător tip VA 100

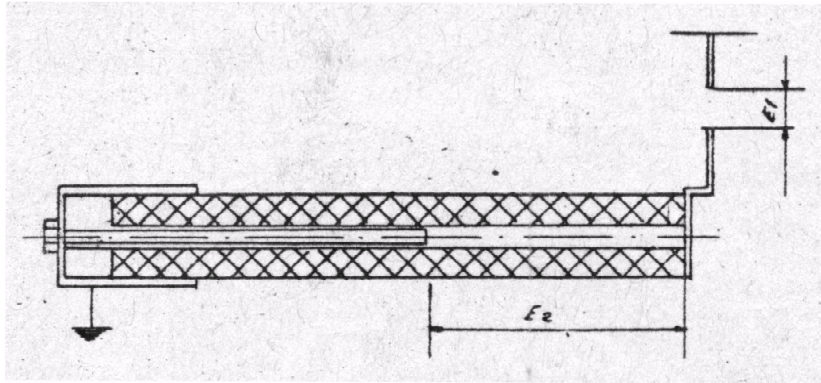
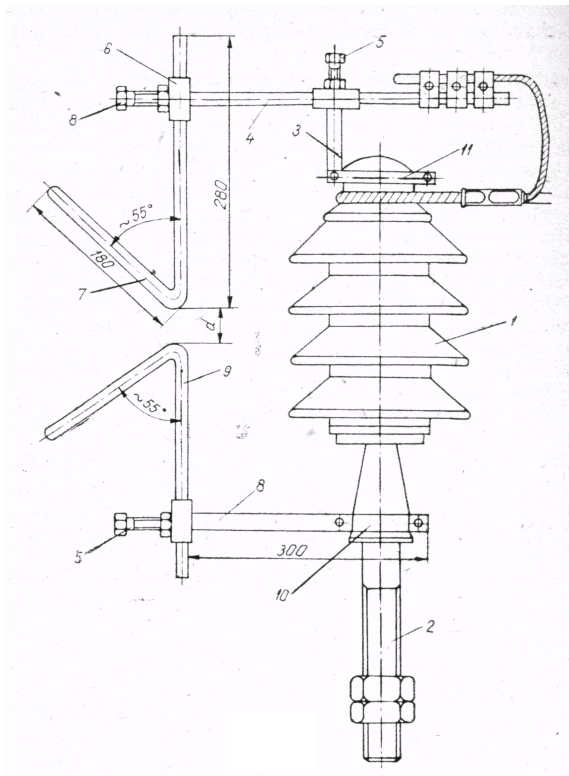


Fig. 6.5. Descărcătorul cu expulsi tubular (DTF)



**Fig. 6.6. Descărcătorul cu coarne (DC)
6 ± 20 kV tip vertical**

1 – izolator; 2 – suport izolator; 3 – suport
tijă; 4 – tijă; 5 – șurub de reglaj; 6 – bucsă
ghidare; 7 - corn superior; 8 – consolă
susținere corn inferior; 9 – corn inferior;
10 – brățară fixare consolă susținere corn
inferior; 11 – brățară fixare suport tijă.